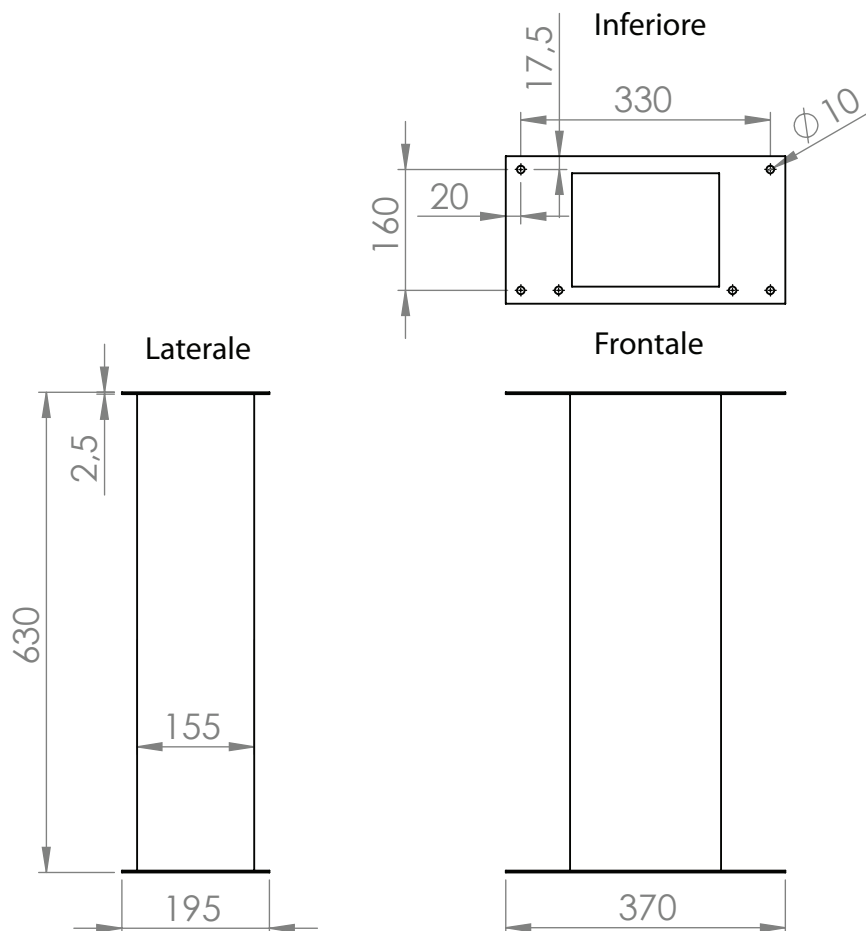


PIANTANA CCI singola-doppia h 630 ART. 718



CARATTERISTICHE COSTRUTTIVE

MATERIALE: Acciaio al C zincato sp. 2,5 mm - PESO: kg 7,00 - VERNICIATURA: Rosso RAL 3000 a base di resine poliesteri speciali per esterni che garantiscono una elevata resistenza alla corrosione e l'inalterabilità cromatica nel tempo anche in ambienti marini (ISO 9227).

V.le dell'Industria, 12
20020 DAIRAGO (MI) - Italy
Tel. +39/0331 432330
Fax +39/0331 432527
www.sapin.it



SCHEDA TECNICA N° 5010

PIANTANA CCI singola-doppia h 630

DATA : 01/2012

RIF. ART. 718