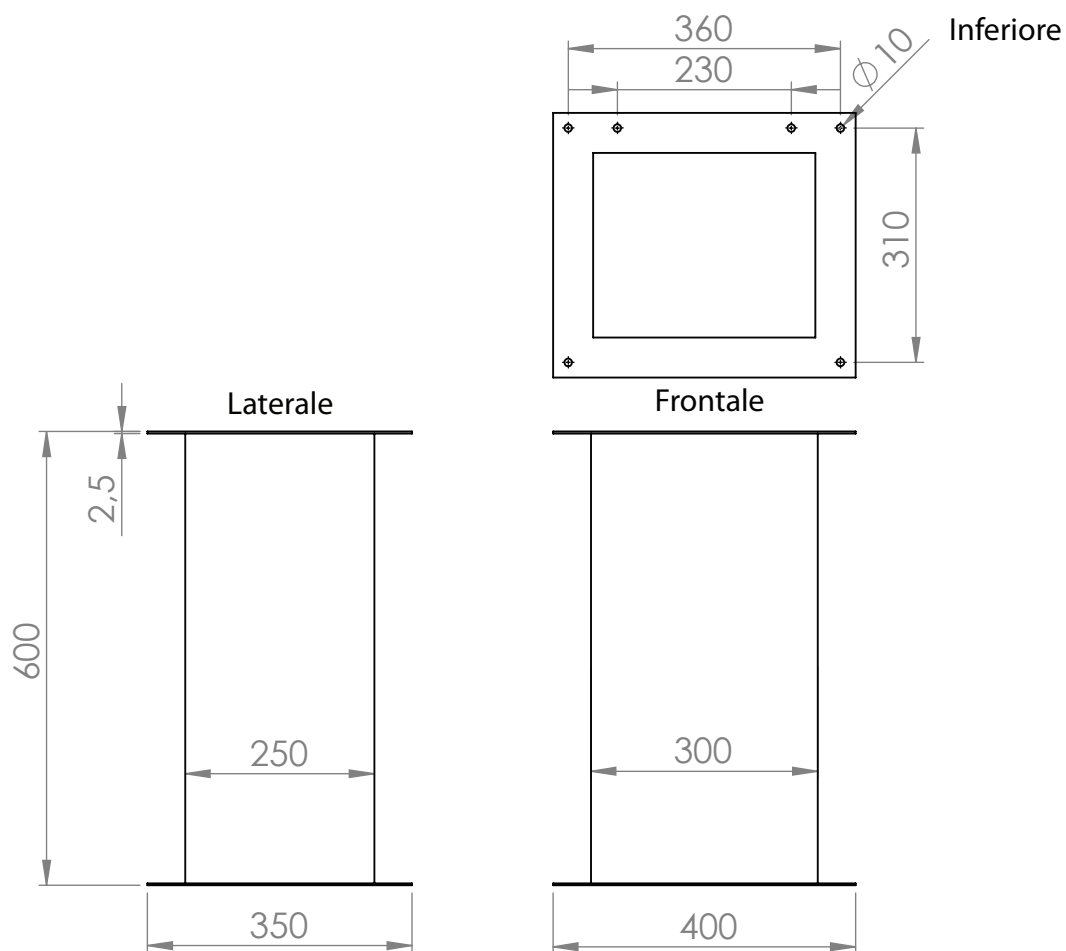


## PIANTANA CCI multipla-maxi h 600 ART. 719



### CARATTERISTICHE COSTRUTTIVE

MATERIALE: Acciaio al C zincato sp. 2,5 mm - PESO: kg 9,50 - VERNICIATURA: Rosso RAL 3000 a base di resine poliesteri speciali per esterni che garantiscono una elevata resistenza alla corrosione e l'inalterabilità cromatica nel tempo anche in ambienti marini (ISO 9227).

V.le dell'Industria, 12  
 20020 DAIRAGO (MI) - Italy  
 Tel. +39/0331 432330  
 Fax +39/0331 432527  
 www.sapin.it



SCHEDA TECNICA N° 5011

PIANTANA CCI multipla-maxi h 600

DATA : 01/2012

RIF. ART. 719