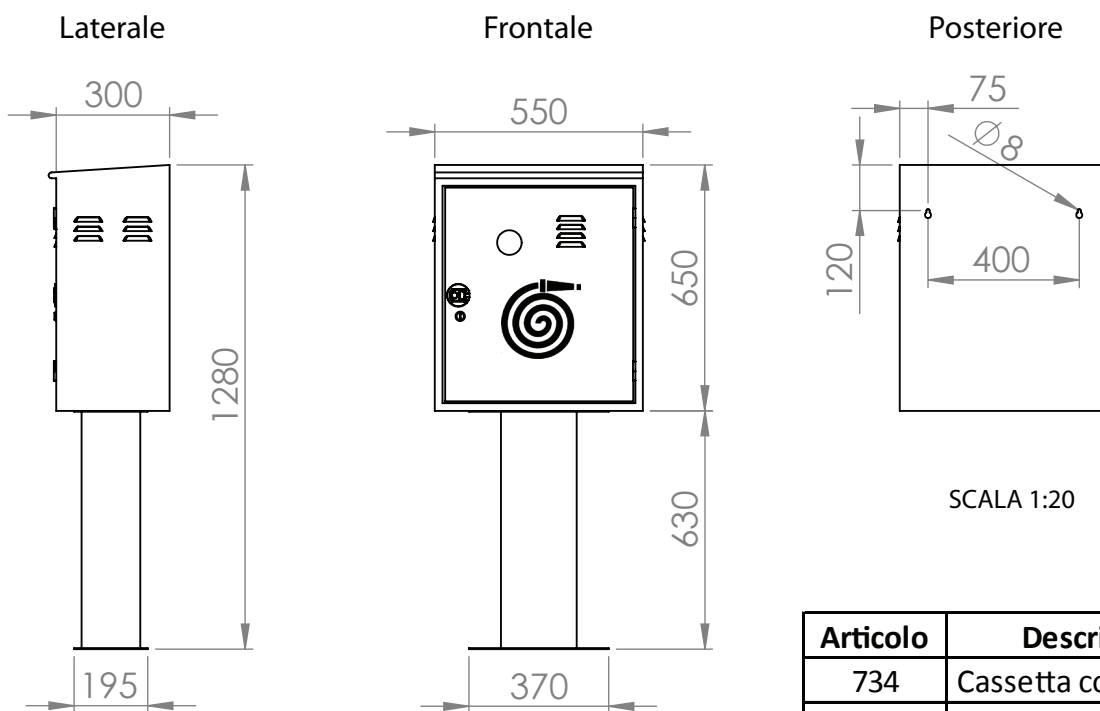


CASSETTA DOPPIA TEXAS ART. 735 con PIANTANA ART. 718



SCALA 1:20

Articolo	Descrizione
734	Cassetta con Piantana
735	Solo Cassetta
718	Piantana h 630

CARATTERISTICHE COSTRUTTIVE

MATERIALE: Acciaio al C zincato sp. 1 mm - **PESO:** kg 12,00 - **VERNICIATURA:** Rosso RAL 3000 a base di resine poliesteri speciali per esterni che garantiscono una elevata resistenza alla corrosione e l'inalterabilità cromatica nel tempo anche in ambienti marini (ISO 9227). Aperture di alimentazione laterali preforate.

Adesivo del simbolo di identificazione prespaziato secondo Dir. 92/58/CEE - D.L. 493 - 1996.

Adesivi con le istruzioni d'uso. Istruzioni per l'installazione e la manutenzione.

La "CASSETTA DOPPIA TEXAS" a corredo di idranti viene fornita completa di sigillo di sicurezza numerato.

V.le dell'Industria, 12
20020 DAIRAGO (MI) - Italy
Tel. +39/0331 432330
Fax +39/0331 432527
www.sapin.it



SCHEDA TECNICA N° 5002

CASSETTA DOPPIA TEXAS

DATA : 01/2012

RIF. ART. 735