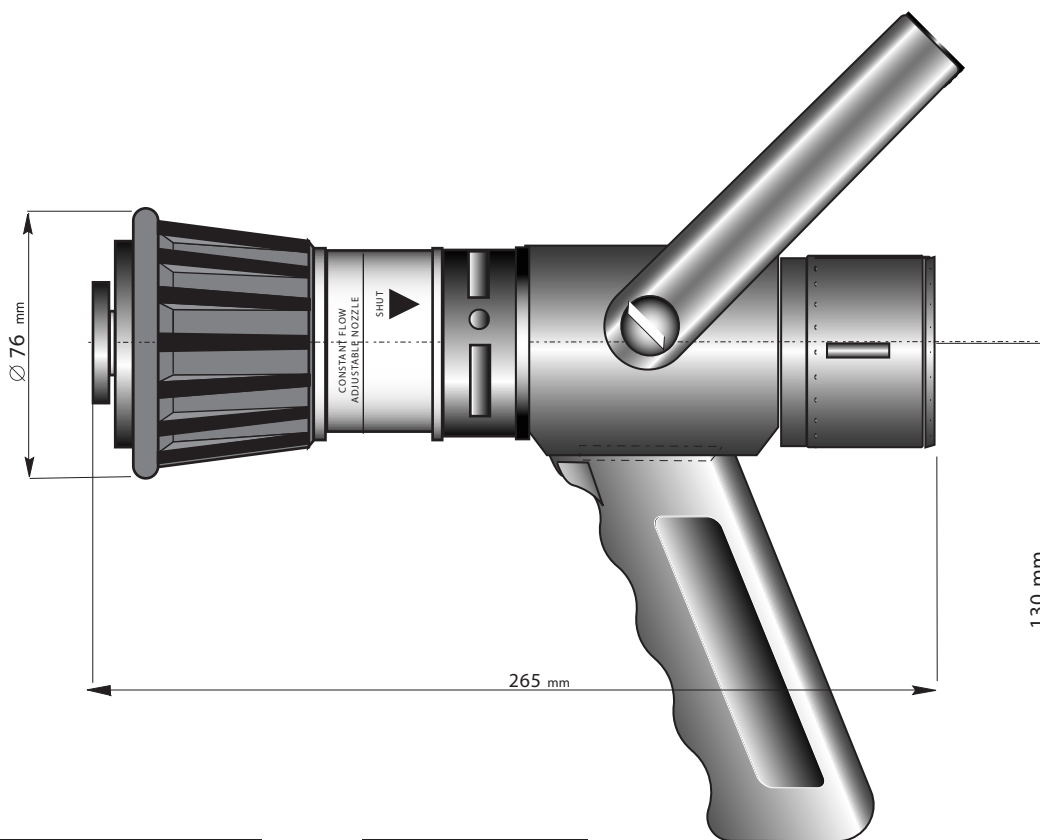


LANCIA "MIRAGE" 45 ART. 415 "MIRAGE 1" 1/2" NOZZLE ART. 416



Denominazione / Denomination

Materiale / Material

Bocchello / Tip	Lega di Alluminio / Aluminium Alloy
Impugnatura e Leva / Handle	Poliammide rinforzato / Reinforced polyamide

PESO = 1250 g

WEIGHT = 1250 g

CARATTERISTICHE

Lancia antincendio a flusso costante ed ampia regolazione (30 -120) dell'angolo di erogazione del getto per l'ottimizzazione dell'effetto di spegnimento (getto pieno, getto nebulizzato, velo diffuso di protezione).

Ha il bocchello rivestito in gomma antiurto con le indicazioni dell'angolo di apertura del getto.

L'impugnatura ergonomica a pistola anatomica in poliammide rinforzato, leggera e resistente, permette una comoda e sicura presa che facilita la precisione nel dirigere il getto sulle fiamme e riduce lo sforzo dell'operatore. Valvola di intercettazione a sfera azionata tramite una maniglia per una facile manovrabilità. Doppia possibilità di chiusura.

SPECIFICATIONS

Multipurpose constant flow nozzle with a wide range of stream setting (30 -120) to enhance the extinguishing effect (full jet, spray and water fog).

Solid light alloy construction with rubber bumper for maximum protection and easier gripping with reinforced polyamide handle.

Stream angle selection indicated.

The pistol grip, ergonomically designed, affords easy manoeuvrability and reduces the effort of the fire fighter. Moulded composite shutoff handle and ball add additional strenght and durability at the critical wear points.

Double closing system.

DN E 17	Portata / Flow Q (l/min)			K	Gittata / Throw range (m)			
	Pressione / Pressure P = MPa	0,2	0,4		0,6	0,2	0,4	0,6
Getto pieno / Jet		190	270	330	135	21	26	31
30°		206	292	355	146	12	15	18
60°		210	298	364	149	10	12	14
90°		217	308	377	154	9	10	11
120°		231	328	400	164	7	8	9

K equivalente
K factor
 $Q = K \sqrt{10P}$
Q : (l/min)
P : (MPa)



20020 DAIRAGO (MI) - Italy
V.le dell'industria, 12
Tel. +39/0331 432330
Fax +39/0331 432527

SCHEDA TECNICA N° 100

LANCIA "MIRAGE" 45
"MIRAGE" NOZZLE 1" 1/2

DATA : 3 / 2006

RIF. ART. 415