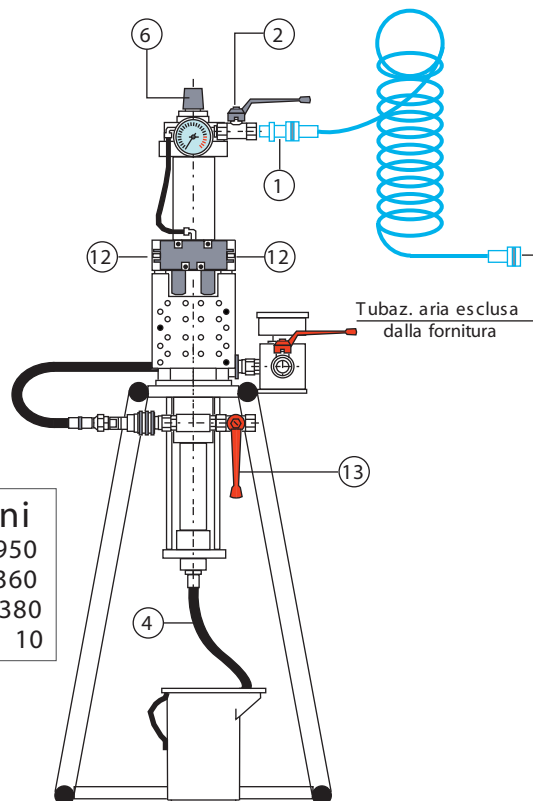
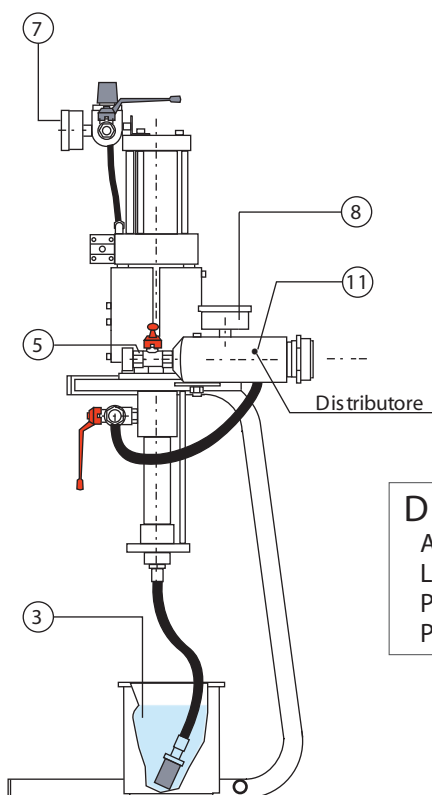


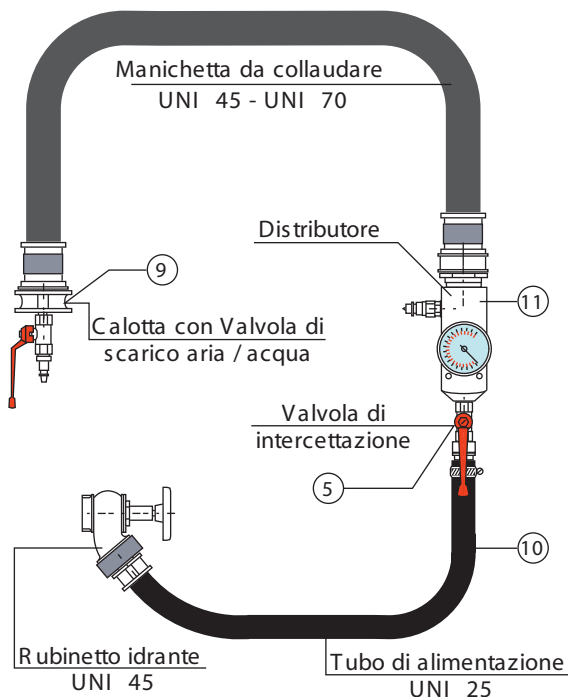
# POMPA IDROPNEUMATICA

Per il collaudo di manichette UNI 45 - UNI 70



**Dimensioni**  
 Altezza : 950  
 Larghezza : 360  
 Profondità : 380  
 Peso Kg. : 10

Schema di collegamento per il collaudo delle manichette . Max 12 bar



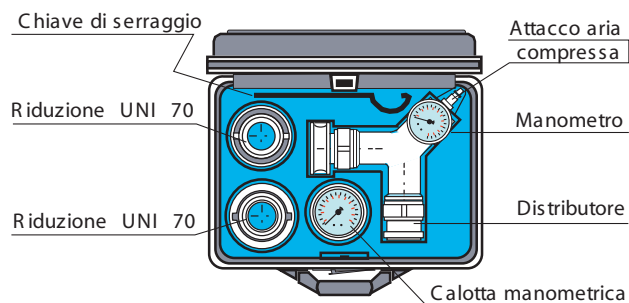
## VALIGETTA "FIRE HOSE TESTING"

Per il collaudo pneumatico di manichette ( pr EN 671/3 )

**Dimensioni**  
 Altezza : 270 Larghezza : 370 Profondità : 120 Peso 6 Kg.



### CONTENUTO DELLA VALIGETTA



20020 DAIRAGO (MI) - Italy  
 V.le dell'industria, 12  
 Tel. +39/0331 432330  
 Fax +39/0331 432527

SCHEDA TECNICA

**POMPA IDROPNEUMATICA**

DATA : 10 / 2005

RIF. ART. 10/V