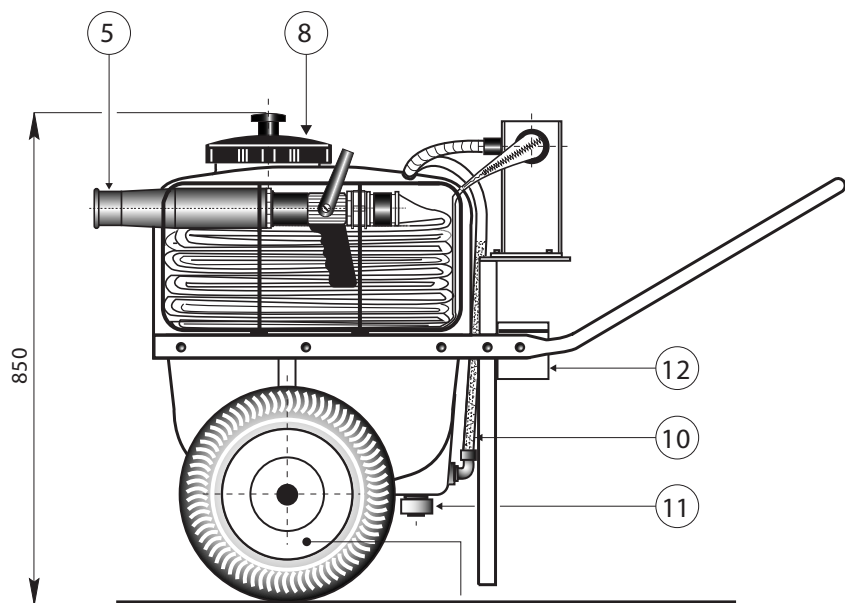
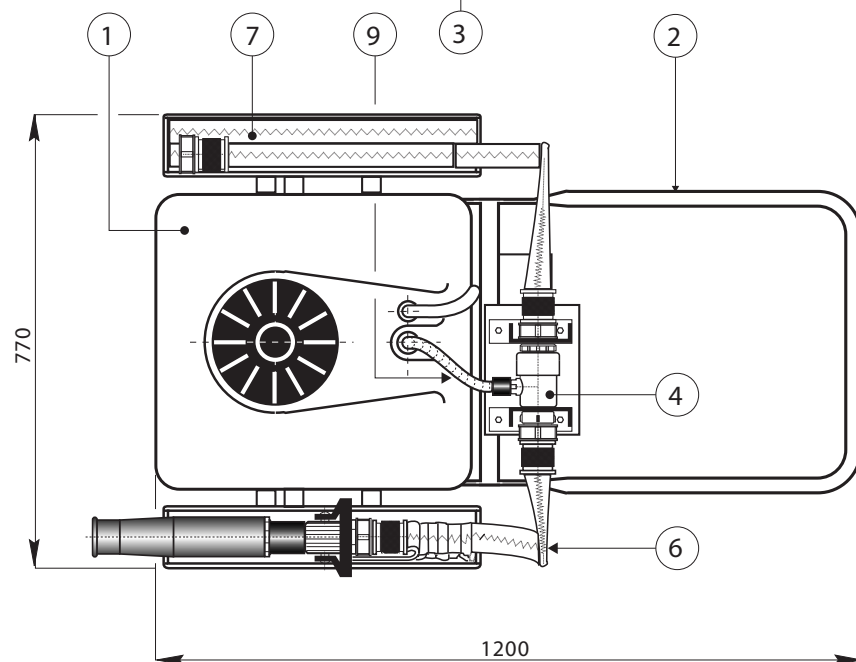


UNITA' MOBILE A SCHIUMA BASSA ESPANSIONE "RANGER" S100



DISPONIBILE A RICHIESTA
VERSIONE DN 70 CON
PORTATA NOMINALE 400 l/min
O CON KIT MEDIA ESPANSIONE

ATTENZIONE: Dopo ogni
utilizzo, per una maggiore durata
dell'attrezzatura, lavare con cura
i componenti.



Pos.	Descrizione
1	Serbatoio 110 lt.
2	Telaio
3	Ruote pneumatica
4	Miscelatore di linea
5	Lancia "Kugel foam 200"
6	Tubazione colleg. lancia
7	Tubazione colleg. idrante
8	Tappo di carica con filtro
9	Tubo pescante
10	Indicatore di livello
11	Tappo di scarico
12	Cassetta porta-attrezzi

CARATTERISTICHE COSTRUTTIVE

Carrello mobile per liquidi schiumogeni composto da :

- serbatoio in polietilene rosso, resistente agli urti, con capacità 110 litri
- telaio in tubolari di acciaio verniciato montato su ruote pneumatiche
- banda indicatrice di livello e filtro per schiumogeno
- miscelatore in linea BYPP 200 con dosatore fisso 3/6‰
- lancia schiuma a bassa espansione "Kugel foam 200" portata nom. 200 l/min.
- 2 tubazioni Φ 45 da 20 metri a norma UNI 9487 complete di raccordi per collegamenti idrante-miscelatore-lancia
- cassetta porta-attrezzi

DATI TECNICI

Portata nominale : lt 200
Rapporto di espansione : 1:10/12
Tempo di scarica : min 8/16
Gittata schiuma : m 10-16
Peso (a vuoto) : kg 51
Pressione minima : 0,3 MPa