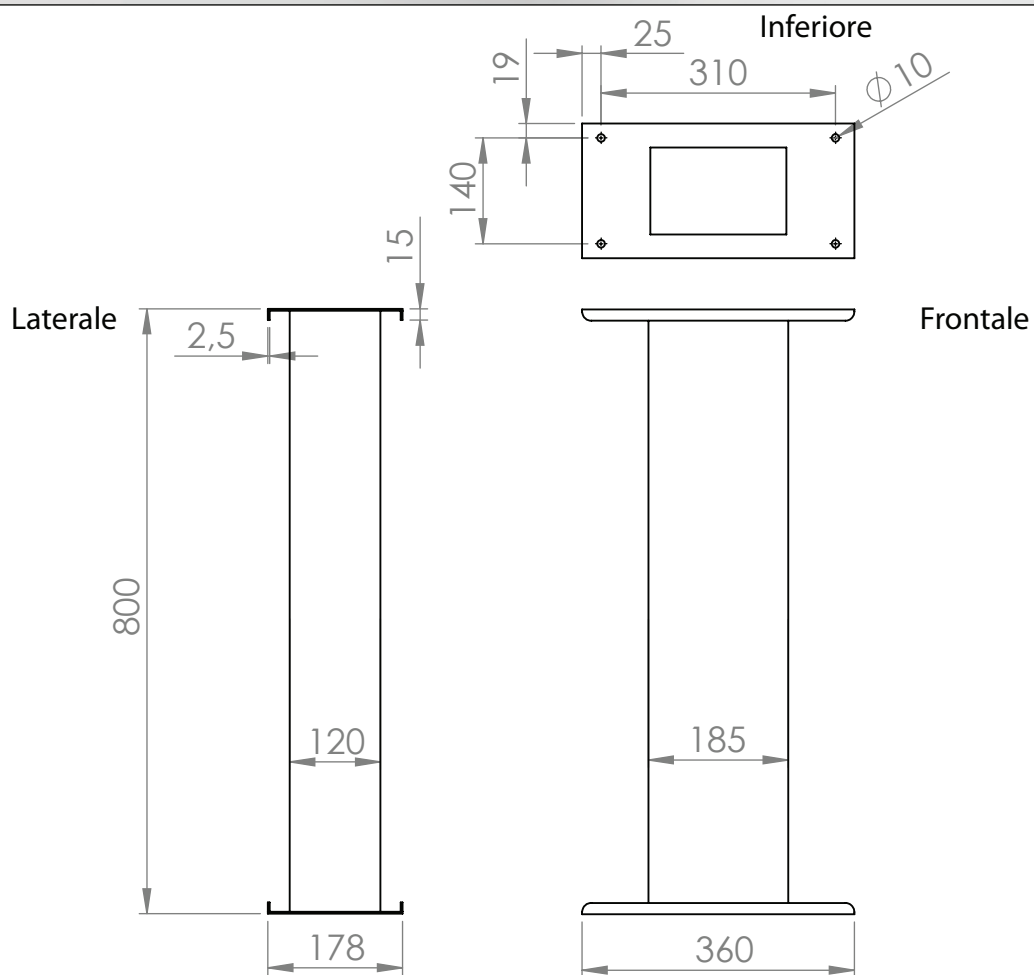
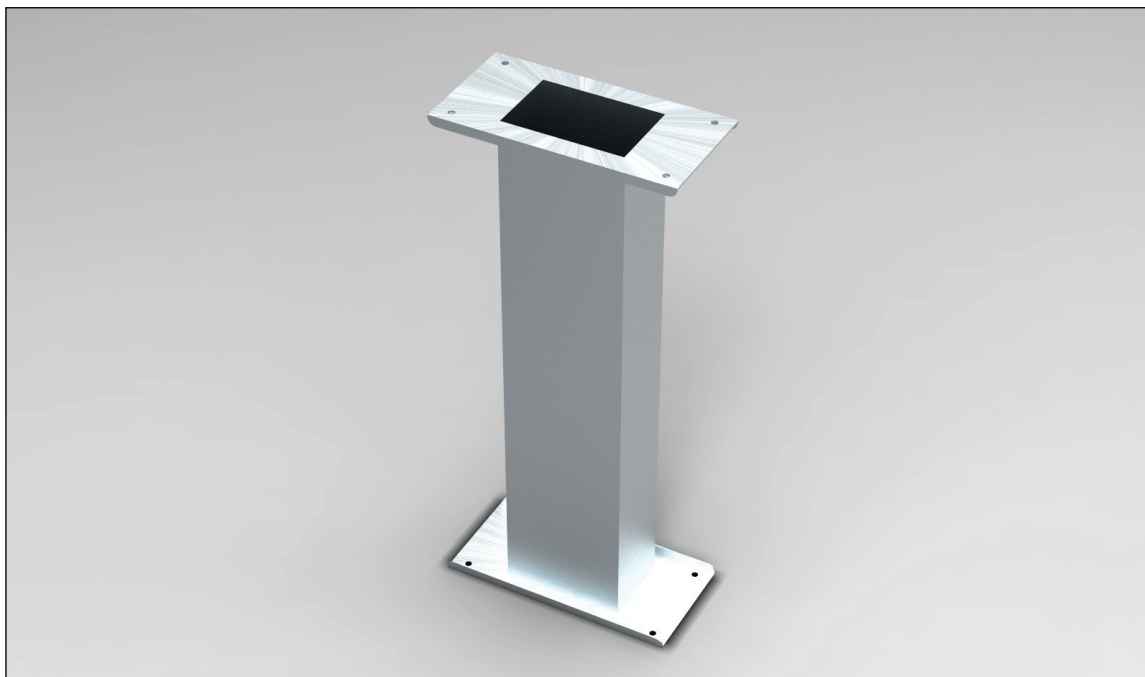


PIANTANA inox per serie NEVADA ART. 826



SCALA 1:10

CARATTERISTICHE COSTRUTTIVE

MATERIALE: Acciaio INOX sp. 2,5 mm.
 PESO: kg 5,00.

V.le dell'Industria, 12
 20020 DAIRAGO (MI) - Italy
 Tel. +39/0331 432330
 Fax +39/0331 432527
 www.sapin.it



SCHEDA TECNICA N° 5204

PIANTANA inox per serie NEVADA

DATA : 01/2012

RIF. ART. 826