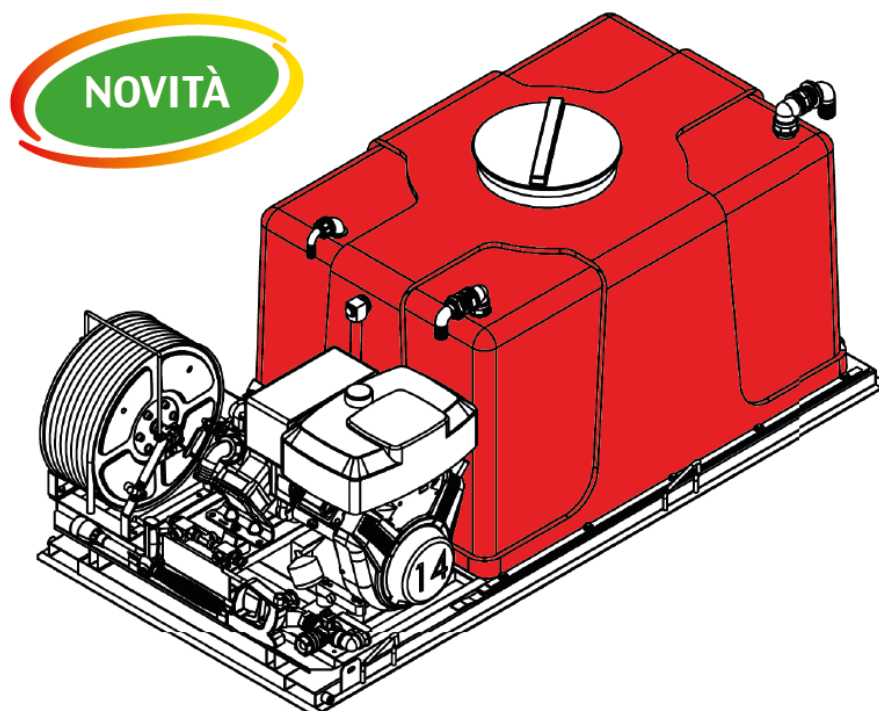


DISPOSITIVO ANTINCENDIO MOBILE – CAPACITÀ 600 litri 1 GETTO IDRICO  
PER CATEGORIA CAMPEGGI A3, A4 – B1,B2  
PER AUTODEMOLIZIONI M3,M4 – N1,N2



**DISPOSITIVI ANTINCENDIO MOBILI PER STRUTTURE TURISTICO – RICETTIVE IN  
ARIA APERTA (CAMPEGGI, VILLAGI TURISTICI, ECC.) CON CAPACITÀ RICETTIVA  
SUPERIORE A 400 PERSONE SECONDO DECRETO n° 61 del 28 Febbraio 2014 E PER  
AUTODEMOLIZIONI SECONDO DECRETO n° 159 del 11-7-2014**



**CARATTERISTICHE TECNICHE:**

Capacità serbatoio: 600 litri

Cisterna: monolitico in vetroresina rinforzata PRFV Le resine impiegate sono del tipo F.R., autoestinguenti, secondo le norme DIN 53438 Teil 3 - Classificazione F 1/37 m/m, FIAT 50433 - Classificazione ININFIAMMABILE, FIAT 50433/01. Classificazione NON INNECABILE ALLA FIAMMA

Motore: motore benzina 10 hp avv. elettrico

Pompa: 50 litri/min. a 40 bar

kit aspirazione composto da tubazione L = 6 metri con raccordi e valvola di fondo

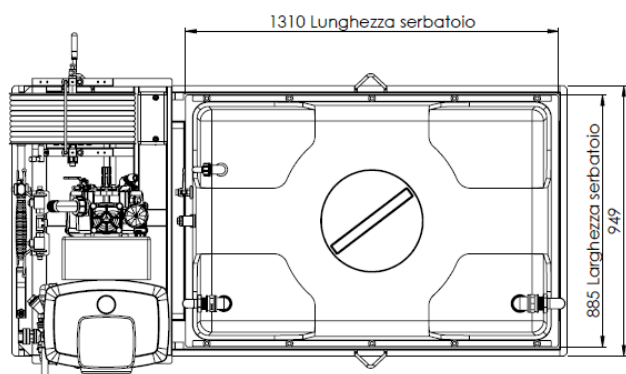
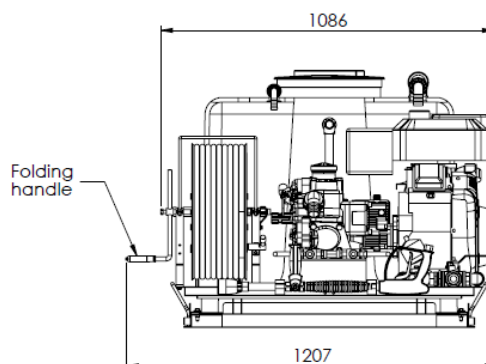
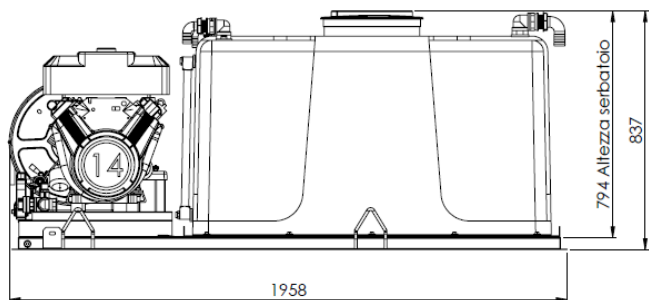
Numero getti idrici: 1 naspo con tubazione ultraleggera modello PYTON BOOSTER hose dn ¾" completa di raccordi (da 30 a 60 metri)

Lance: 1 lancia a regolazione di portata 20 l/min. – 50 l/min.

Dimensioni: 1086 x 1958 x 837 mm

Peso: 110 Kg. Nella versione base

**DISPOSITIVO ANTINCENDIO MOBILE – CAPACITÀ 600 litri 1 GETTO IDRICO  
PER CATEGORIA CAMPEGGI A3, A4 – B1,B2  
PER AUTODEMOLIZIONI M3,M4 – N1,N2**



**N.B. PER LE CATEGORIE DI INSEDIAMENTO A3-A4 DEL DECRETO CAMPEGGI E N1-N2 DEL DECRETO  
AUTODEMOLIZIONI OBBLIGATORIO USO ADDITIVO**

**OPTIONAL O VARIANTI DISPONIBILI A RICHIESTA:**

- Additivo schiuma modello PLUREX A
- Motore benzina o diesel
- Mixer schiuma
- Serbatoio Schiuma dedicato incluso nella cisterna
- Acceleratore automatico brevettato su pompe A.P. a membrane
- Serbatoio in acciaio INOX
- N° 4 piedoni in metallo regolabili e sfilabili per scarramento moduli 1500, 2000 e 2500 L
- Rimorchio pianalato
- Faretto di servizio 12V 55W con o senza asta telescopica